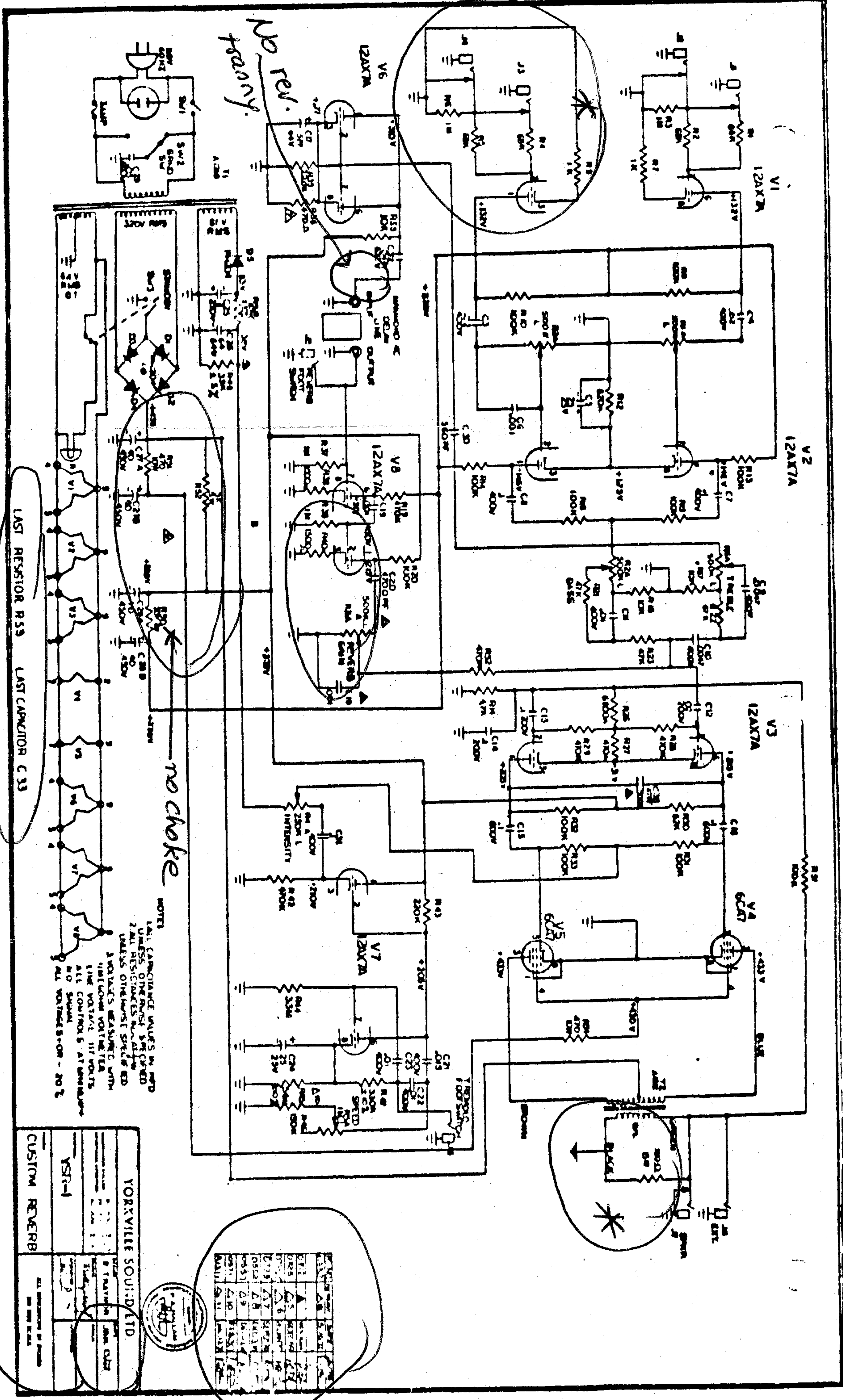


\* my amp <sup>case</sup> is the same as the original schematic (#1) except for these 2 alterations

#2



Although this is redrawn, it's got the same early date

YORKVILLE SOUND LTD  
 CUSTOM REVERB



RES	1	100K	1%
RES	2	100K	1%
RES	3	100K	1%
RES	4	100K	1%
RES	5	100K	1%
RES	6	100K	1%
RES	7	100K	1%
RES	8	100K	1%
RES	9	100K	1%
RES	10	100K	1%
RES	11	100K	1%
RES	12	100K	1%
RES	13	100K	1%
RES	14	100K	1%
RES	15	100K	1%
RES	16	100K	1%
RES	17	100K	1%
RES	18	100K	1%
RES	19	100K	1%
RES	20	100K	1%
RES	21	100K	1%
RES	22	100K	1%
RES	23	100K	1%
RES	24	100K	1%
RES	25	100K	1%
RES	26	100K	1%
RES	27	100K	1%
RES	28	100K	1%
RES	29	100K	1%
RES	30	100K	1%
RES	31	100K	1%
RES	32	100K	1%
RES	33	100K	1%
RES	34	100K	1%
RES	35	100K	1%
RES	36	100K	1%
RES	37	100K	1%
RES	38	100K	1%
RES	39	100K	1%
RES	40	100K	1%
RES	41	100K	1%
RES	42	100K	1%
RES	43	100K	1%
RES	44	100K	1%
RES	45	100K	1%
RES	46	100K	1%
RES	47	100K	1%
RES	48	100K	1%
RES	49	100K	1%
RES	50	100K	1%
RES	51	100K	1%
RES	52	100K	1%
RES	53	100K	1%
RES	54	100K	1%
RES	55	100K	1%
RES	56	100K	1%
RES	57	100K	1%
RES	58	100K	1%
RES	59	100K	1%
RES	60	100K	1%
RES	61	100K	1%
RES	62	100K	1%
RES	63	100K	1%
RES	64	100K	1%
RES	65	100K	1%
RES	66	100K	1%
RES	67	100K	1%
RES	68	100K	1%
RES	69	100K	1%
RES	70	100K	1%
RES	71	100K	1%
RES	72	100K	1%
RES	73	100K	1%
RES	74	100K	1%
RES	75	100K	1%
RES	76	100K	1%
RES	77	100K	1%
RES	78	100K	1%
RES	79	100K	1%
RES	80	100K	1%
RES	81	100K	1%
RES	82	100K	1%
RES	83	100K	1%
RES	84	100K	1%
RES	85	100K	1%
RES	86	100K	1%
RES	87	100K	1%
RES	88	100K	1%
RES	89	100K	1%
RES	90	100K	1%
RES	91	100K	1%
RES	92	100K	1%
RES	93	100K	1%
RES	94	100K	1%
RES	95	100K	1%
RES	96	100K	1%
RES	97	100K	1%
RES	98	100K	1%
RES	99	100K	1%
RES	100	100K	1%



