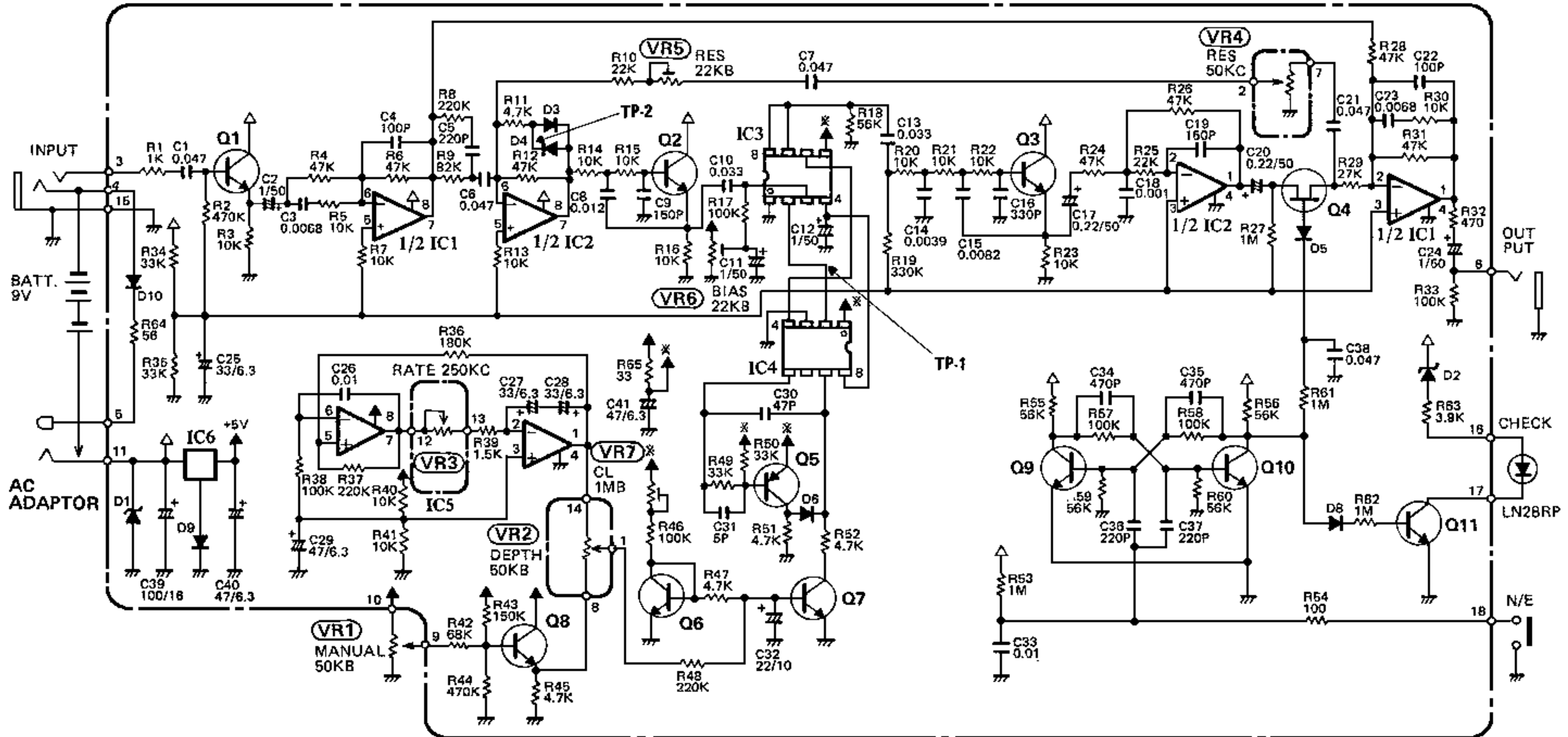


BOSS

Hi Band Flanger



- IC1, IC2 : μ PC4558C or NJM4558DD
- IC3 : MN3204 (512-stage)
- IC4 : MN3102 (BBD driver)
- IC5 : IR9022
- IC6 : μ PC78L05
- Q1-Q3 : 2SC732TM-GR
- Q4 : 2SK30A-Y
- Q5 : 2SA733-P
- Q6-Q11 : 2SC945-P
- D1 : S-5500G
- D2 : RD5.1EB-3
- D3-D10 : 1S2473 or 1S1588 or DS442