

SERVICE DOCUMENTATION



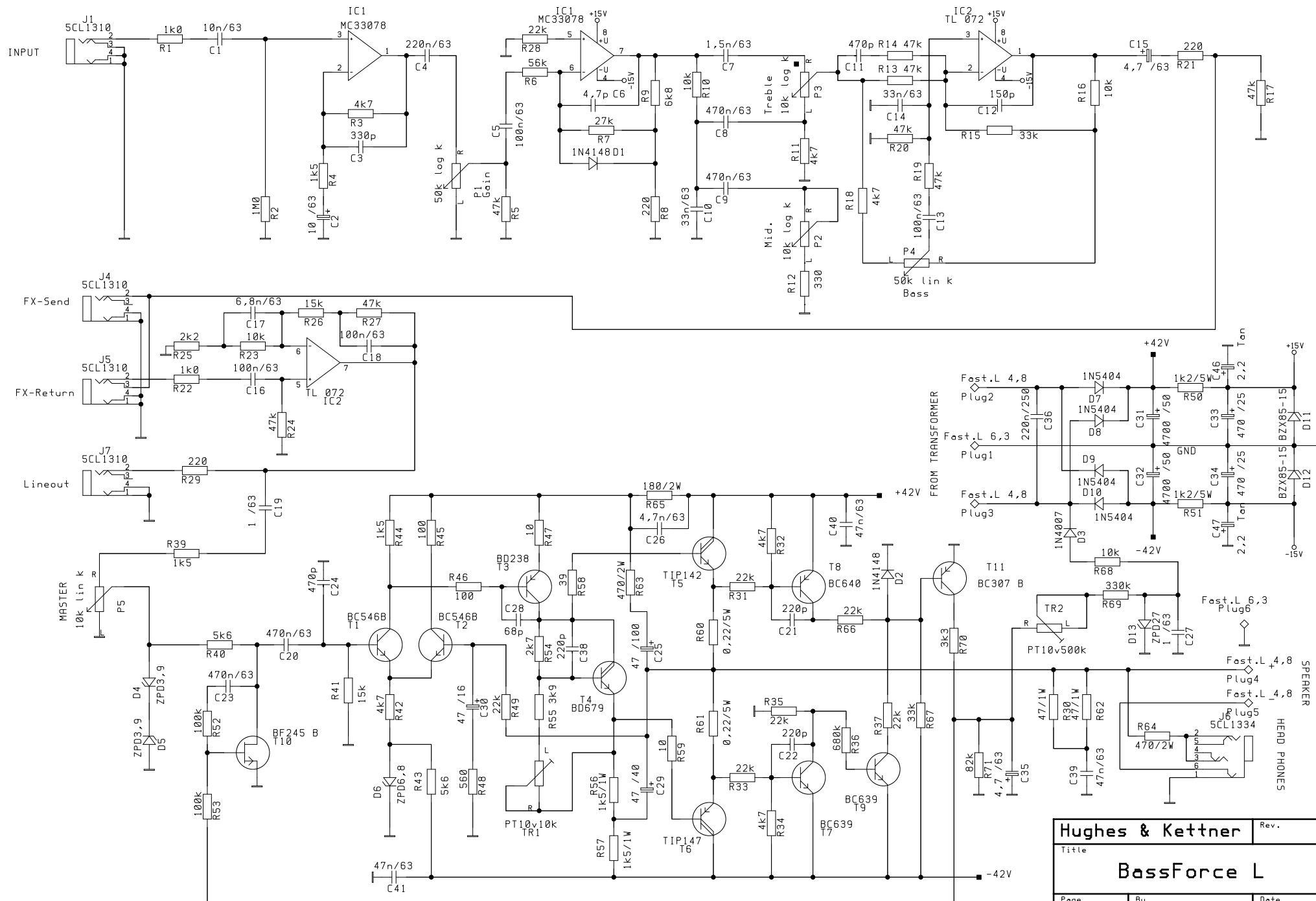
Bass Force L

Inhaltsverzeichnis/ Contents

- 1 Schaltpläne/ schematic diagrams**
- 2 Bestückungspläne/ component parts**
- 3 Explosionszeichnung/ explosion drawings**
- 4 Bestellnummern/ order no.**
- 5 Bestellinformationen/ ordering informations**
- 6 Technische Daten/ technical data**

GD/ 09.11. 99

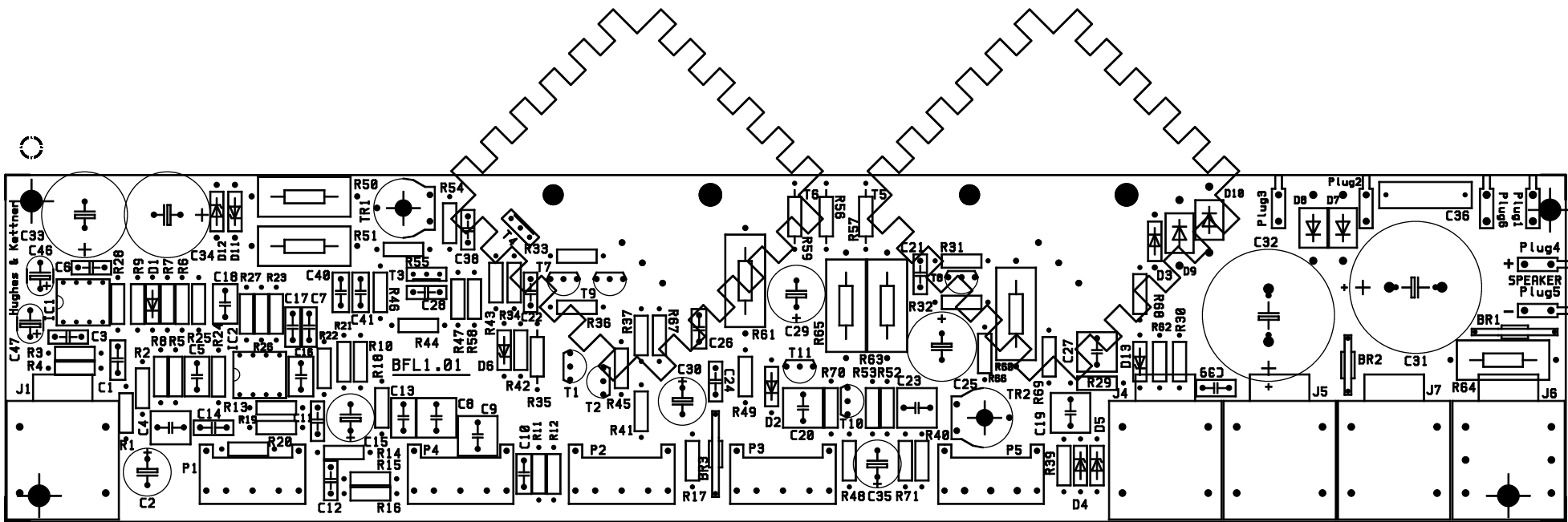
1 Schaltpläne/ schematics



Hughes & Kettner		Rev.
Title		
BassForce L		
Page	By	Date
1/1	B.S.	14.1.99

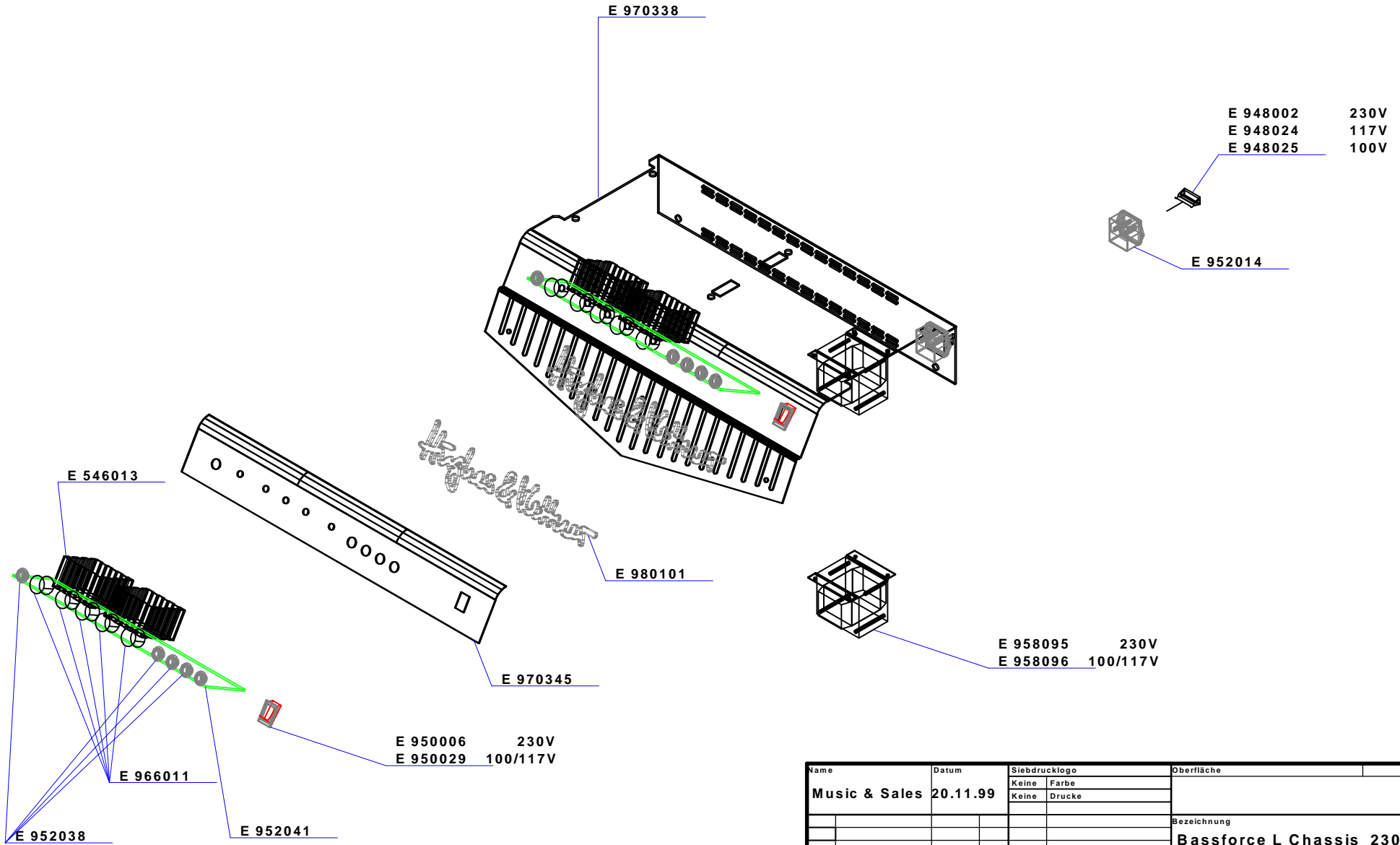
GD/ 09.11. 99

2 Bestückungspläne/ component parts

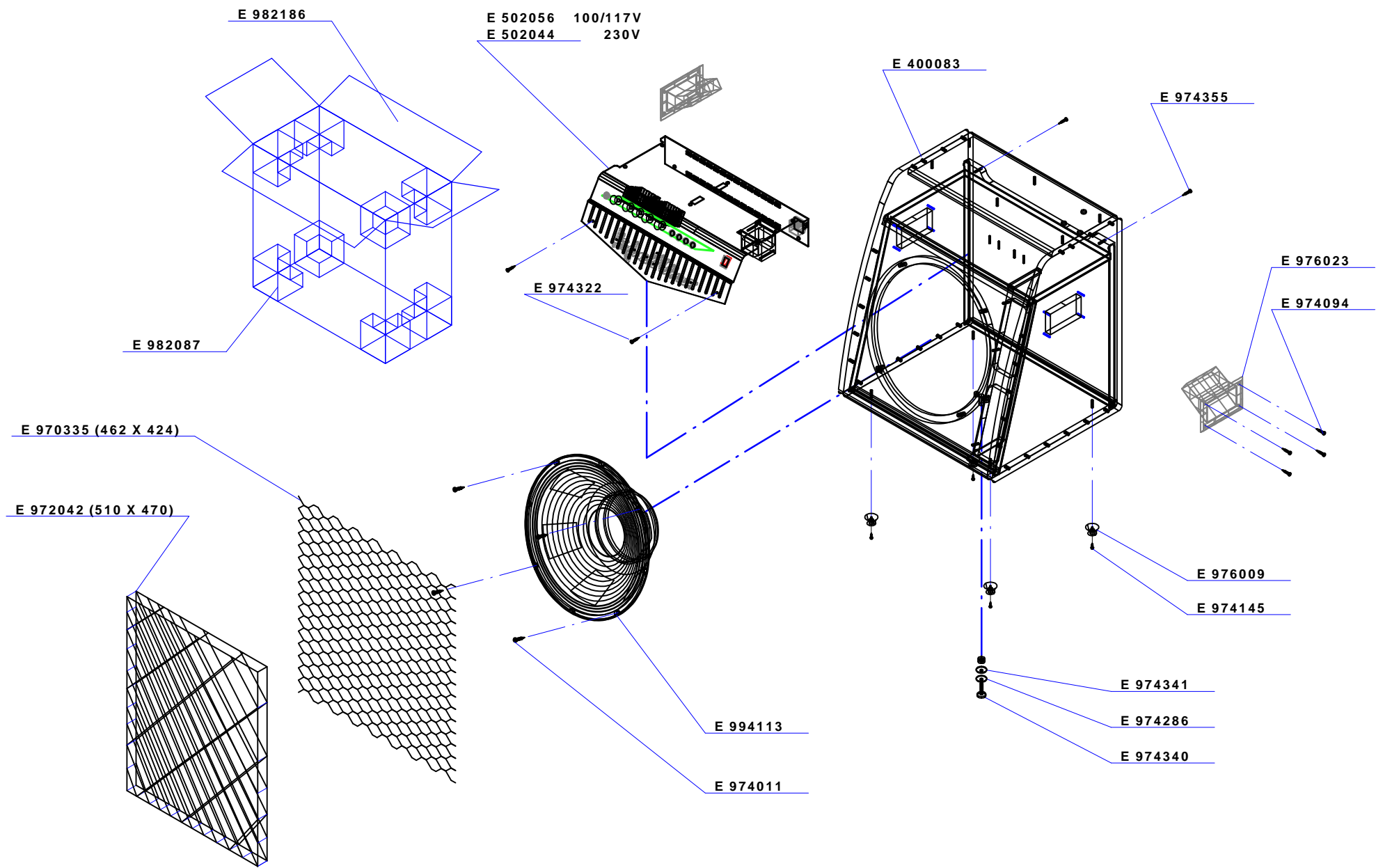


GD/ 09.11. 99

3 Explosionszeichnung/ explosion drawings



Name	Datum	Siebdrucklogo	Oberfläche
Music & Sales	20.11.99	Keine Farbe	
		Keine Drucke	
			Bezeichnung
			Bassforce L Chassis 230V E502044
			Bassforce L Chassis100/117V E502056



Name	Datum	Siebdrucklogo		Oberfläche
		Keine Farbe	Keine Drucke	
Music & Sales	20.11.99			
				Bezeichnung
				Bassforce L 230V/117V/100V

4 Bestellnummern/ order no. Bass Force L

no.	schematic position	name	specs	part no.
1	mains switch (230V)	switch	230V	E 950 006
2	mains switch (100/ 117V)	switch	117V	E 950 029
3	mains transformer	transformer	230V Combo	E 958 095
4	mains transformer	transformer	100/117V Combo	E 958 096
5	P1 (gain)	pot	50 K Ω log, mono	E 914 034
6	P2 (mid)	pot	10 K Ω log, mono	E 914 032
7	P3 (treble)	pot	10 K Ω log, mono	E 914 032
8	P4 (bass)	pot	50 K Ω lin, mono	E 914 035
9	P5 (master)	pot	10 K Ω lin, mono	E 914 033
10	D3	rectifier	1N4007	E 934 023
11	D11, D12	z-diode	15V/ 1,3W	E 934 004
12	D13	z-diode	27V/ 0,5W	E 934 036
13	D16- D19	rectifier	1N5404/ 3A/ 400V	E 934 025
14	T1	transistor	BC546B	E 938 009
15	T2	transistor	BC546B	E 938 009
16	T3	transistor	BD238	E 938 022
17	T4	transistor	BD679	E 938 024
18	T5	transistor	TIP142	E 938 032
19	T6	transistor	TIP147	E 938 033
20	T7	transistor	BC639	E 938 013
21	T8	transistor	BC640	E 938 014
22	T9	transistor	BC639	E 938 013
23	T10	transistor	BF245B	E 938 028
24	T11	transistor	BC307B	E 938 006
25	IC 1	OP Amp	MC33078P	E 940 052
26	IC 2	OP Amp	TL072	E 940 018

5 Bestellinformationen/ ordering informations

Bestellinformationen und Ersatzteilbestellungen

Deutschland:

Music & Sales

Leipziger Straße 3

D- 66606 St. Wendel

Service

Tel.: 06851/ 905 333

Fax: 06851/ 905 100

E-mail: service@musicandsales.com

Technische Fragen

Tel.:06851/ 905 330

E-mail: service@musicandsales.com

Sparepart orders and technical questions for all other countries:

contact your local distributor or

Hughes & Kettner

Leipzigerstr. 3

66606 St. Wendel

Germany

Tel.: +49 6851/905 210

Fax: +49 6851/905 200

Email: intlservice_handk@musicandsales.com

6 Technische Daten/ technical data**Bass Force L****Eingänge/ inputs:**

Input: Buchse/ connection: ¼" phone jack
 Bauart Eingang/ input type: unbalanced
 Eingangsimpedanz/ input impedance: 1 MΩ
 Empfindlichkeit/ sensitivity: - 20 dB
 max. Eingangspegel/ max.input level: +10 dB

FX- Return: Buchse/ connection: ¼" phone jack
 Bauart Eingang/ input type: unbalanced
 Eingangsimpedanz/ input impedance: 47 kΩ
 Empfindlichkeit/ sensitivity: -10 dB
 max. Eingangspegel/ max.input level: +10 dB

Ausgänge/ outputs:

FX- Send: Buchse/ connection: ¼" phone jack
 Bauart Ausgang/ output type: unbalanced
 Ausgangsimpedanz/ output impedance: 220 Ω
 Ausgangspegel/ output level: -10 dB
 max. Ausgangspegel/ max.output level: +10 dB

Line Out: Buchse/ connection: ¼" phone jack
 Bauart Ausgang/ output type: unbalanced
 Ausgangsimpedanz/ output impedance: 220 Ω
 Ausgangspegel/ output level: 0 dB
 max. Ausgangspegel/ max.output level: +10 dB

Headphones: Buchse/ connection: ¼" phone jack stereo
 Ausgangsimpedanz/ output impedance: 330 Ω
 Ausgangspegel/ output level: 100 mW into 4- 600

Vorstufe/ Preamp:

Bass: Einsatzfrequenz/ frequency: 70 Hz
 Anhebung/ boost: 10 dB
 Absenkung/ reduction : 10 dB
 Flankensteilheit/ roll off: 6 dB

Mid: Einsatzfrequenz/ frequency: 400 Hz - 1 kHz
 Anhebung/ boost: 6 dB (400 Hz)
 Absenkung/ reduction: 10 dB (1 kHz)
 Flankensteilheit/ roll off: 6 dB

Treble: Einsatzfrequenz/ frequency: 15 kHz
 Anhebung/ boost: 14 dB
 Absenkung/ reduction: 10 dB
 Flankensteilheit/ roll off: 12 dB

Power amp:

79,5 Watts (RMS) into 4 Ω

100 Watts (Dynaclip) into 4 Ω

Speaker out:

Anzahl/ no.: none

Speaker:

no.\ size: 1 x 15"

type \ name: Eminence/ 994113

impedance: 8 Ohm

power handling: 200 Watt

power handling programm: 300 Watt

Allgemeine elektrische Daten/ general electrical data:

Schutzklasse I/ protection class 1 (protectively earthed)

Netzspannung/ mains voltage: 230V Netzsicherung/ fuse: T 1 A

Netzspannung/ mains voltage: 117V Netzsicherung/ fuse: T 2 A oder SB 2 A

Netzspannung/ mains voltage: 100V Netzsicherung/ fuse: T 2 A

max. Stromaufnahme/ max. current: 770 mA @ 230V

max. Leistungsaufnahme/ max. power consumption: 178 VA

Netzspannungsbereich/ mains voltage range: +/- 10 %

Allgemeine mechanische Daten/ general mechanical data:

Abmessungen/ sizes: Breite/ width: 496 mm Höhe/ height: 547 mm Tiefe/ depth: 420 mm

Gewicht/ weight: 24 kg