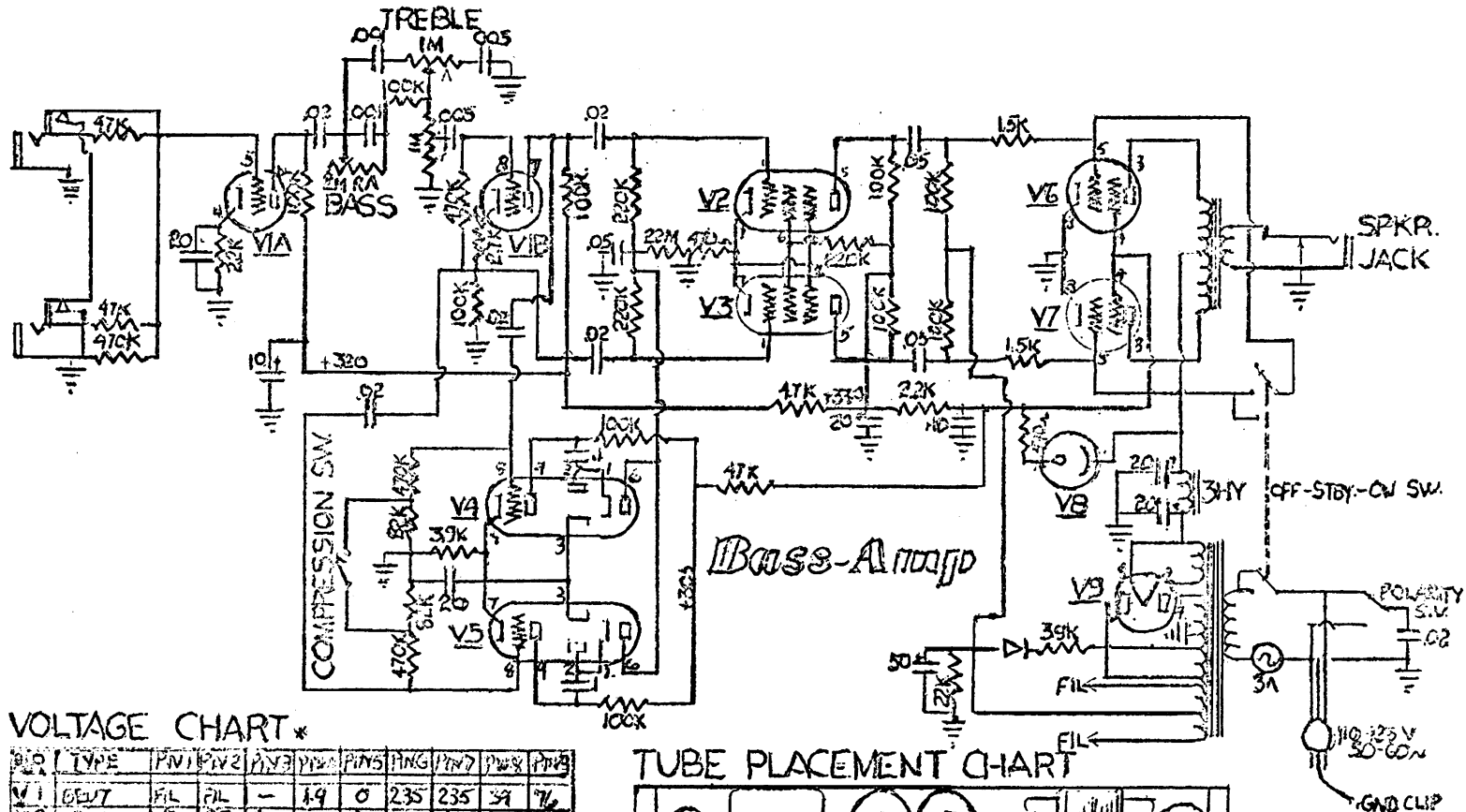


EA-70



VOLTAGE CHART*

TUBE	TYPE	FN1	FN2	FN3	FN4	FN5	FN6	FN7	FN8	FN9
V1	6BE7	FIL	FIL	-	1A	0	235	235	3A	7 1/2
V2	6BD6	0	27	FIL	FIL	1B0	45	27	-	-
V3	6BD6	0	27	FIL	FIL	1B0	45	27	-	-
V4	6BM8	1.6	1.6	3.8	FIL	FIL	0	7.5	0	200
V5	6EM5	1.6	1.6	3.8	FIL	FIL	0	3.6	0	200
V6	6X6GC	GND	FIL	423	345	335	-	FIL	GND	-
V7	6X6GC	GND	FIL	423	345	335	-	FIL	GND	-
V8	OC2	425	-	-	-	-	-	350	-	-
V9	6Z3P	GND	FIL	-	350	-	350	-	450	-

*ALL DC VOLTAGES MEASURED TO CHASSIS WITH V.T.V.M.

TUBE PLACEMENT CHART

