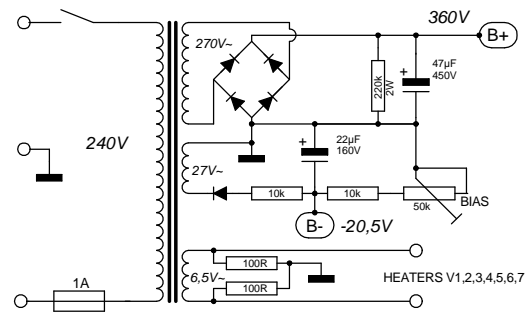
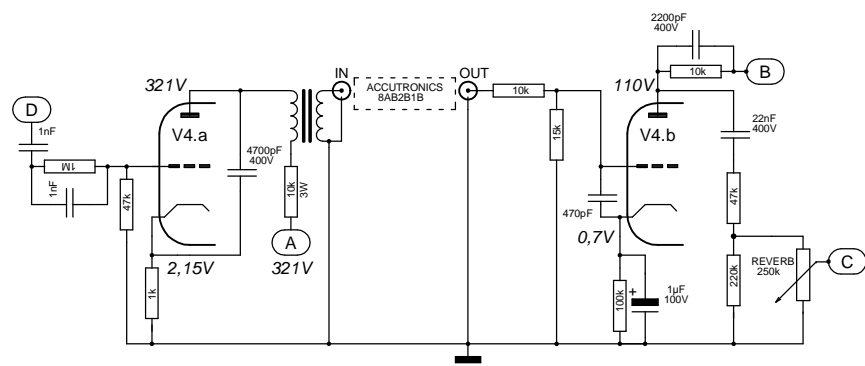
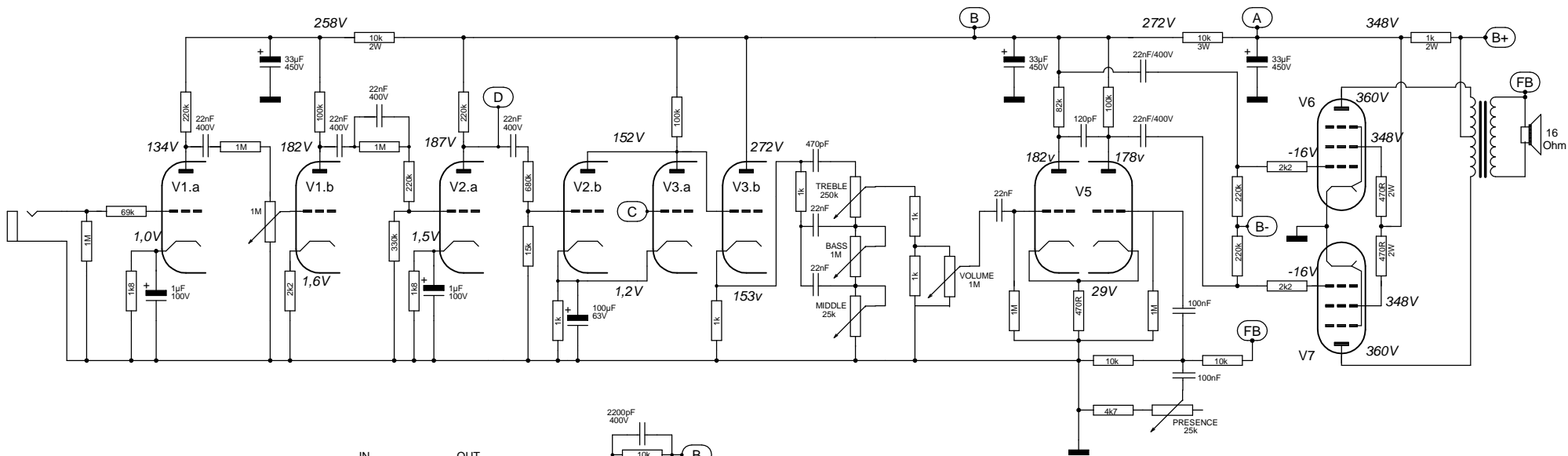


SOLDANO ASTROVERB 16



V1,2,3,4,5 = 12AX7
 V6,7 = EL84

